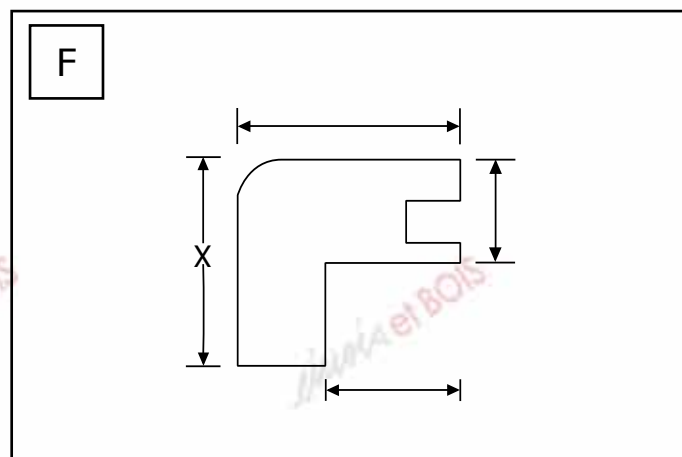
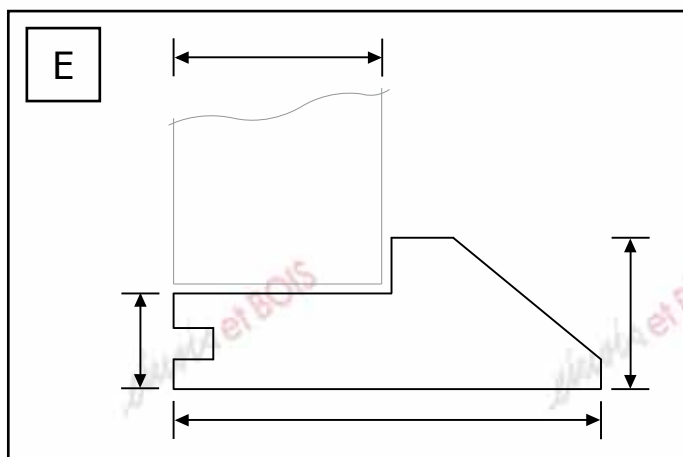
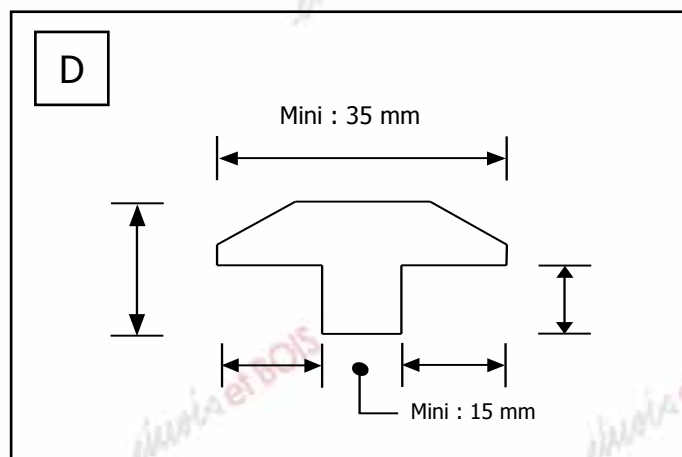
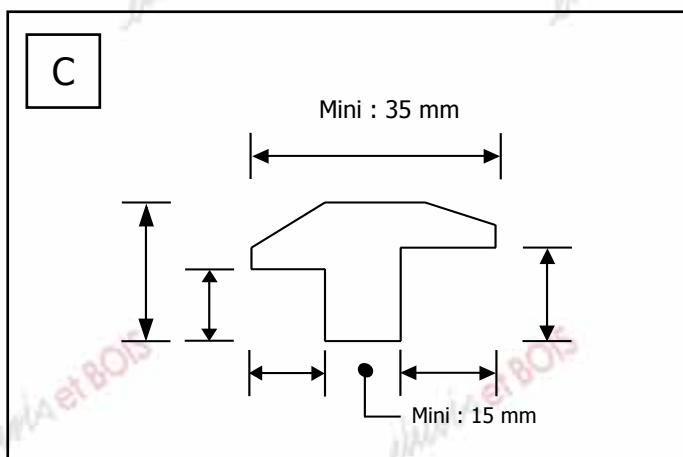
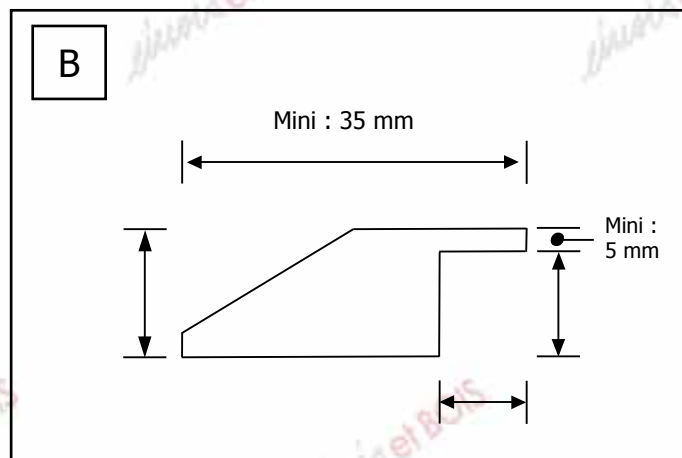
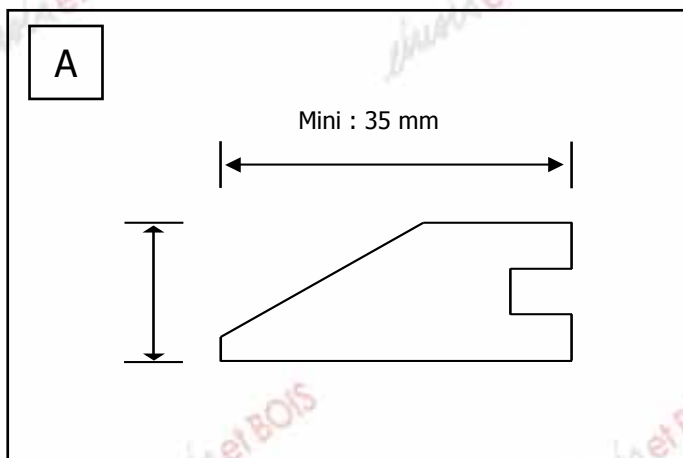


CROQUIS POUR FABRICATION

SEUIL ET NEZ DE MARCHÉ



COTE 'X' MAXI : - 30 mm pour nez de marche classique
 - 35 mm pour nez de marche de style
 - 40 mm pour nez de marche moderne

CLIENT	DATE
--------	------